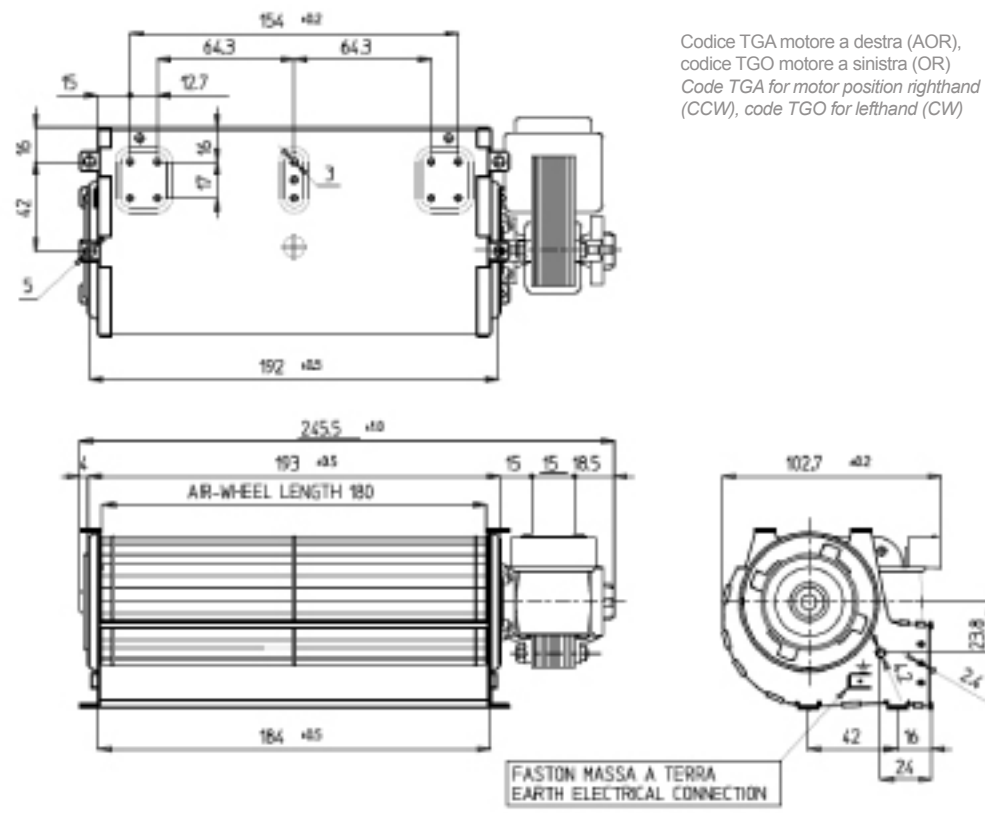




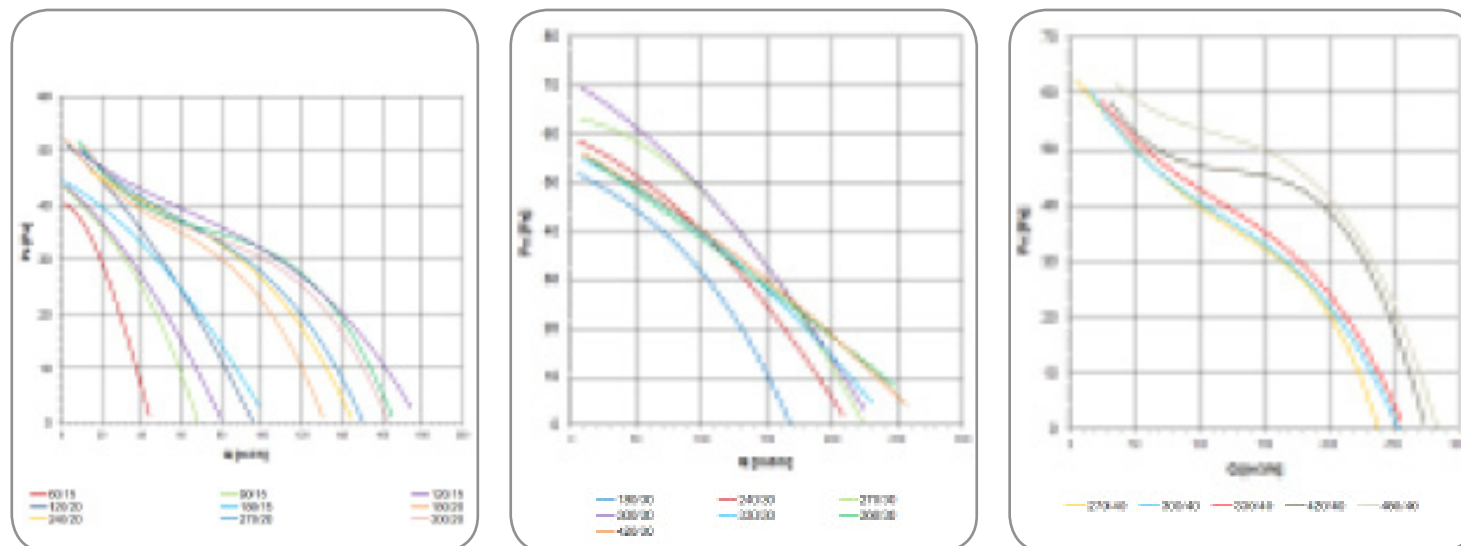
Dimensioni | Dimensions

Basato su disegno 112800



Curve caratteristiche | Performances curves

Curve indicative in base al settaggio del motore | Example of fan curves, may vary depending on motor set-up



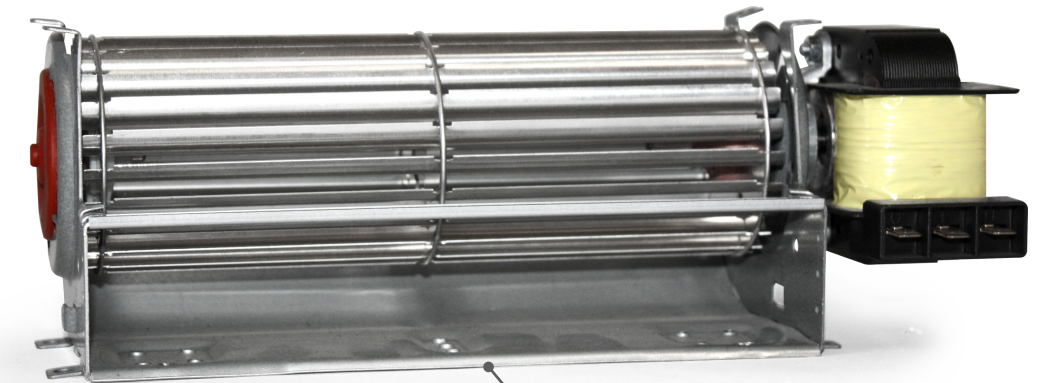
I prodotti presenti in questo catalogo devono essere considerati come componenti destinati ad essere installati in apparecchiature complete piuttosto che come unità destinate ad installazione a sé stante. Sebbene i nostri prodotti siano conformi alle norme tecniche delle leggi sulla sicurezza in quanto componenti, tuttavia la idoneità alle finalità previste deve essere verificata dopo installazione nelle apparecchiature complete alle quali i nostri prodotti sono destinati. Tale idoneità può essere meglio accertata inizialmente mediante installazione di un congruo numero di pezzi di pre-serie della produzione. EMMEVI solleva ogni responsabilità per danni o rotture causate da utilizzi diversi da quelli prescritti nel nostro catalogo.
The products shown in this catalogue are to be considered components destined to be mounted in another product and not stand alone products. Although our products conform to all technical safety standards as components, the suitability of our product to the specific application must be verified after having been installed in the end product (equipment or machine). Suitability may only be tested through the installation and test of a sufficient number of units (pre-series). EMMEVI may not be held responsible for any damages caused by improper use.

Ventilatori tangenziali >

Cross flow fans >

- Affidabilità, sicurezza, economia d'esercizio sono i pregi di questa serie che costituisce il ventilatore tangenziale classico.
- The classic cross-flow fan series: reliability, safety and low running costs.

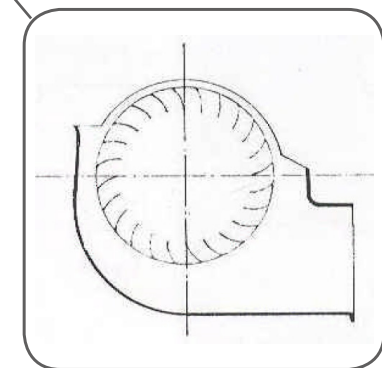
Modello TG 60 1



Descrizione

I ventilatori tangenziali TG 60/1 sono impiegati in: apparecchi per riscaldamento, refrigerazione e condizionamento; distributori automatici; apparecchi per microfilm, umidificatori, elettromedicali e varie applicazioni industriali.

Il particolare disegno della coclea rende il ventilatore meccanicamente robusto permettendo ottimi rendimenti ed è quindi particolarmente adatto per esecuzioni dove vengono richieste alte prestazioni di portata/pressione ed affidabilità.



Description

The TG 60/1 cross-flow blowers are used in: heating, refrigerating and air conditioning systems, automatic distributors, electro-medical devices, photocopying and microfilm reproducing machines, driers, extractor fans, various industrial applications.

The special design of the housing makes the fan mechanically rugged whilst ensuring the utmost efficiency and quality where high flow rate / pressure and reliability are required.

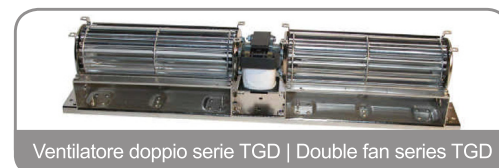
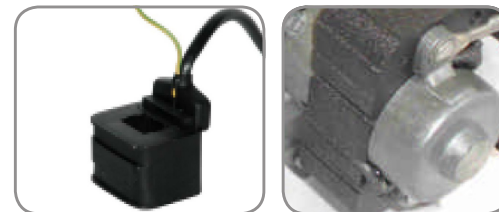


Specifiche tecniche | Technical specifications

Serie Series	TG 60 1
Ø Ventola Impellor	60 mm in alluminio del tipo a pale, curve in avanti <i>60 mm wheels in aluminum with inserted blades and spaced reinforcing discs</i>
L Ventola Impellor	60-605 mm
Motore Motor	Motore 2 poli asincrono monofase a polo esteso Standard pacco H15, H20, H30 e H40 <i>Two-pole asynchronous motors with short circuit turns, suitable for continuous duty. Standard H15, H20, H30 and H40 stacks.</i>
Giri RPM	500-2500 rpm
Voltaggio Rated voltage	230V / 50-60 Hz
Potenza Power	15-65 Watt
Temperatura di utilizzo Temperature range	-10°C a +60°C in servizio continuo <i>-10°C to +60°C in continuous duty</i>
Umidità ambiente Relative ambient humidity	40%RH
Connessione elettrica Electrical connection	Su rocchetto bobina mediante contatti elettrici 6,3x0,8mm (faston) "dritti" e "piegati a 90°" <i>Electrical fasten connectors 6.3x0.8mm "straight" or "bent at 90°"</i>
Costruzione Construction	Supporti motore in zama pressofusa con dispositivo recupero olio; boccole sinterizzate auto-allineanti con riserva lubrificante; coclea e fianchi ventilatore stampata in lamiera pre-zincata (realizzata completamente aggraffata o saldata a seconda dei modelli) <i>Cast zamak supports with oil reserve and self-aligning sintered bronze bush bearings; housing and side brackets in zinc plated steel plate (hook assembled or welded depending on model)</i>
Certificazioni Certification	Marcato CE, approvazione "IMQ" su richiesta <i>CE marked, IMQ certification available upon request</i>
Protezione Protection	Isolamento classe F / <i>Class F insulation</i>

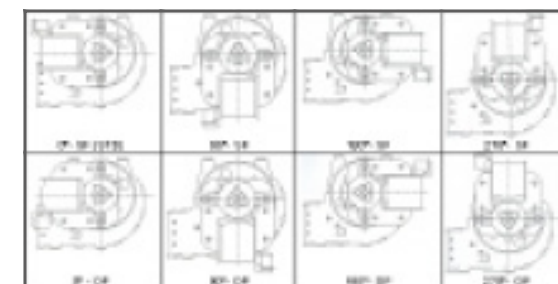
Opzioni a richiesta | Options available upon request

- **SV:** Bobina sovrastampata, idonea per ambienti saturi d'umidità ed in linea con le attuali normative sui cibi, per il non sviluppo di gas tossici | *Plastic coated coils protected against humidity and in accordance with food health and safety regulations regarding emissions of toxic gases*
- **CH:** Supporti albero motore "chiusi" antipolvere, in zama pressofusa | *Special dustproof closed supports in cast aluminum alloy*
- **AT 160°:** Versione idonea per alte temperature | *Version suitable for high temperatures*
- **TS:** Motore con protezione termica | *Thermal protector with automatic reset*
- **FT:** Collegamento a terra tramite faston terra | *Earth connection, with fasten on motor*
- **CL.H:** Isolamento motore in classe "H" | *Class "H" motor insulation*
- Connessione elettrica mediante cavo | *Electrical connectors by cable*
- Tensioni e frequenze su richiesta del cliente | *Different voltages supplied upon request*
- Doppia tensione | *Dual voltage*
- Doppia velocità | *Dual speed operation*
- Motore in c.c. 12V-24V | *12V-24V DC motor*
- Prodotto con certificazione IMQ | *Product with IMQ certification*
- Rete di protezione | *Protective grill*
- Fianchi in lamiera pre-zincata (ingombro maggiorato) | *Zinc plated metal side brackets (larger overall dimensions)*
- Albero motore supportato da cuscinetti a sfera | *Motor shaft supported by ball bearings*
- Ventilatore doppio con unico motore serie TGD | *Double fan with single motor series TGD*
- Montaggio in verticale (posizione albero motore verticale) | *Vertical operation (motor shaft mounted vertically)*
- **TGR:** Fornito con una resistenza in acciaio al nichel-cromo di alta qualità max 1000+1000W e da un protettore termico | *Supplied with high quality chrome-nickel steel resistance 1000+1000W max and thermal protector*

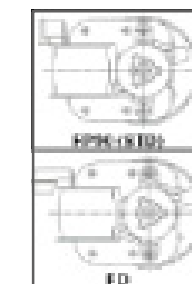

Caratteristiche standard | Standard characteristics

Codice / Code		Modello / Model	Dimensioni / Dimensions						Corrente assorbita / Absorbed current (A)	Potenza / Input power (W)	Velocità bocca libera / Free air speed (RPM)	Portata bocca libera / Free air flowrate (m³/h)	Pressione statica / Static pressure (Ps)
TGA	TGO		A	B	C	D	E	F					
112000	115400	TG 60/1-60/15	64		60	73	15	123	0,15	17	2520	43	39
112050	115500	TG 60/1-60/20	64		60	73	20	93	0,2	23	2650	60	55
112200	115600	TG 60/1-90/15	94	69	90	103	15	118	0,15	19	2200	68	43
112300	115700	TG 60/1-90/20	94	69	90	103	20	123	0,2	24	2520	80	54
112400	115800	TG 60/1-120/15	124	94	120	133	15	148	0,16	20	1940	80	44
112500	115900	TG 60/1-120/20	124	94	120	133	20	153	0,21	25	2350	95	52
112700	116100	TG 60/1-180/15	184	154	180	193	15	208	0,17	21	1400	100	39
112800	116200	TG 60/1-180/20	184	154	180	193	20	213	0,21	27	1850	130	50
112900	116305	TG 60/1-190/30	184	154	180	193	30	223	0,34	39	2330	168	52
113100	116500	TG 60/1-240/20	244	212	240	253	20	273	0,22	28	1530	145	48
113215	116607	TG 60/1-240/30	244	212	240	253	30	283	0,36	42	2120	209	57
113400	116800	TG 60/1-270/20	274	244	270	283	20	303	0,22	28	1250	150	47
113520	116930	TG 60/1-270/30	274	244	270	283	30	313	0,37	44	1920	223	64
113601	117004	TG 60/1-270/40	274	244	270	283	40	323	0,4	56	2320	239	66
113700	117100	TG 60/1-300/20	304	272	300	313	20	333	0,22	28	1310	163	44
113805	117220	TG 60/1-300/30	304	272	300	313	30	343	0,37	45	1850	225	60
113907	117310	TG 60/1-300/40	304	272	300	313	40	353	0,41	58	2220	255	62
114000	117400	TG 60/1-330/20	334	302	330	343	20	363	0,23	28	1200	161	41
114105	117500	TG 60/1-330/30	334	302	330	343	30	373	0,38	45	1730	230	55
114205	117600	TG 60/1-330/40	334	302	330	343	40	383	0,42	59	1950	256	58
114300	117700	TG 60/1-360/20	364	334	360	373	20	393	0,23	28	1070	174	37
114425	117820	TG 60/1-360/30	364	334	360	373	30	403	0,38	46	1740	248	50
114520	117900	TG 60/1-360/40	364	334	360	373	40	413	0,44	60	1710	260	56
114602	118009	TG 60/1-420/30	424	394	420	433	30	463	0,38	47	1730	256	48
114700	118100	TG 60/1-420/40	424	394	420	433	40	473	0,45	61	1440	274	54
115005	118405	TG 60/1-480/30	484	454	480	493	30	523	0,38	47	1160	270	47
115105	118506	TG 60/1-480/40	484	454	480	493	40	533	0,46	63	1280	285	54
115140	118540	TG 60/1-505/30	509	479	505	518	30	548	0,38	47	1150	280	41
115170	118570	TG 60/1-505/40	509	479	505	518	40	558	0,44	60	1270	301	47
115175	118605	TG 60/1-550/30	554	524	550	563	30	593	0,38	47	1170	298	40
115180	118700	TG 60/1-550/40	554	524	550	563	40	603	0,44	60	1260	322	47
115201	118800	TG 60/1-605/30	609	579	605	618	30	648	0,38	47	1130	298	37
115300	118900	TG 60/1-605/40	609	579	605	618	40	658	0,43	59	1250	330	42

I dati si riferiscono a motori con avvolgimenti standard. Codici articoli si riferiscono al prodotto standard e sono puramente indicativi. The data shown refers to motors with standard windings. Article codes may vary, codes shown are purely indicative and refer to the standard version.



Standard Fasten piegati FP90°, FD
 Standard fasten positions : FP90°, FD
 Posizione motore standard: 0°, 90°, 180°, 270°
 Motors can be mounted in 4 standard positions: 0°, 90°, 180°, 270°



TGA-60/1-60...	TGO-60/1-60...
TGA-60/1-60...	TGO-60/1-60...
TGA-60/1-120...	TGO-60/1-120...
TGA-60/1-120...	TGO-60/1-120...
TGA-60/1-180...	TGO-60/1-180...
TGA-60/1-180...	TGO-60/1-180...
TGA-60/1-240...	TGO-60/1-240...
TGA-60/1-240...	TGO-60/1-240...
TGA-60/1-270...	TGO-60/1-270...
TGA-60/1-270...	TGO-60/1-270...
TGA-60/1-300...	TGO-60/1-300...
TGA-60/1-300...	TGO-60/1-300...
TGA-60/1-330...	TGO-60/1-330...
TGA-60/1-330...	TGO-60/1-330...
TGA-60/1-360...	TGO-60/1-360...
TGA-60/1-360...	TGO-60/1-360...
TGA-60/1-420...	TGO-60/1-420...
TGA-60/1-420...	TGO-60/1-420...
TGA-60/1-480...	TGO-60/1-480...
TGA-60/1-480...	TGO-60/1-480...
TGA-60/1-505...	TGO-60/1-505...
TGA-60/1-505...	TGO-60/1-505...
TGA-60/1-550...	TGO-60/1-550...
TGA-60/1-550...	TGO-60/1-550...